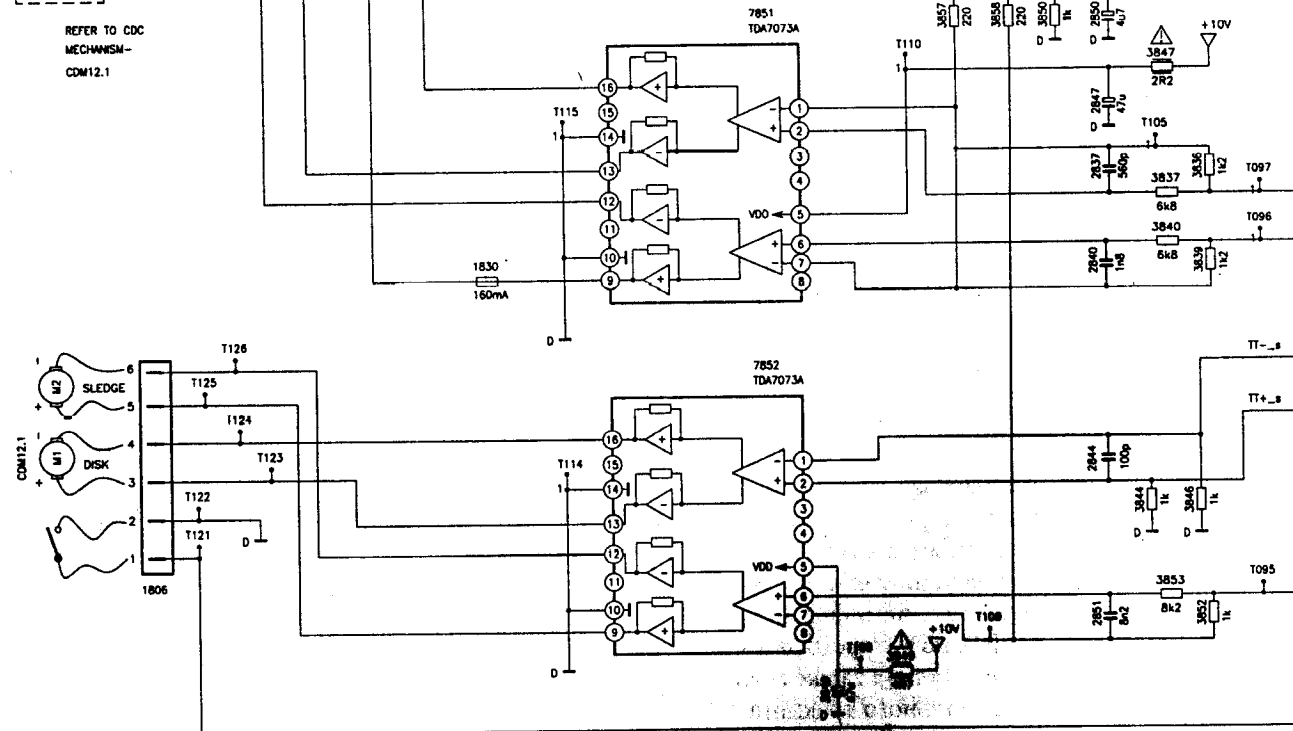
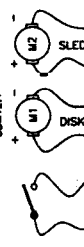


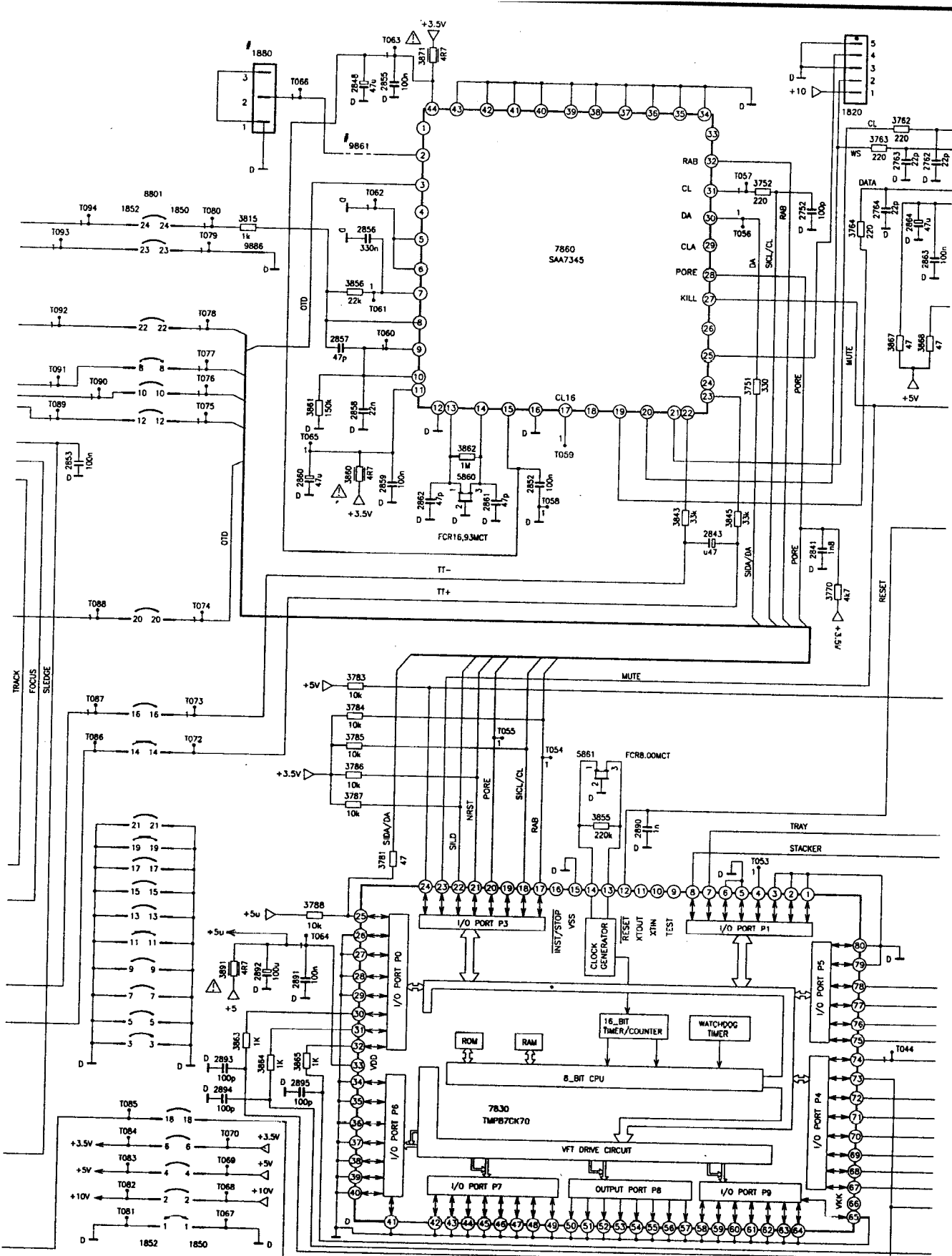
CDM12.1

REFER TO CDC MECHANISM- CDM12.1

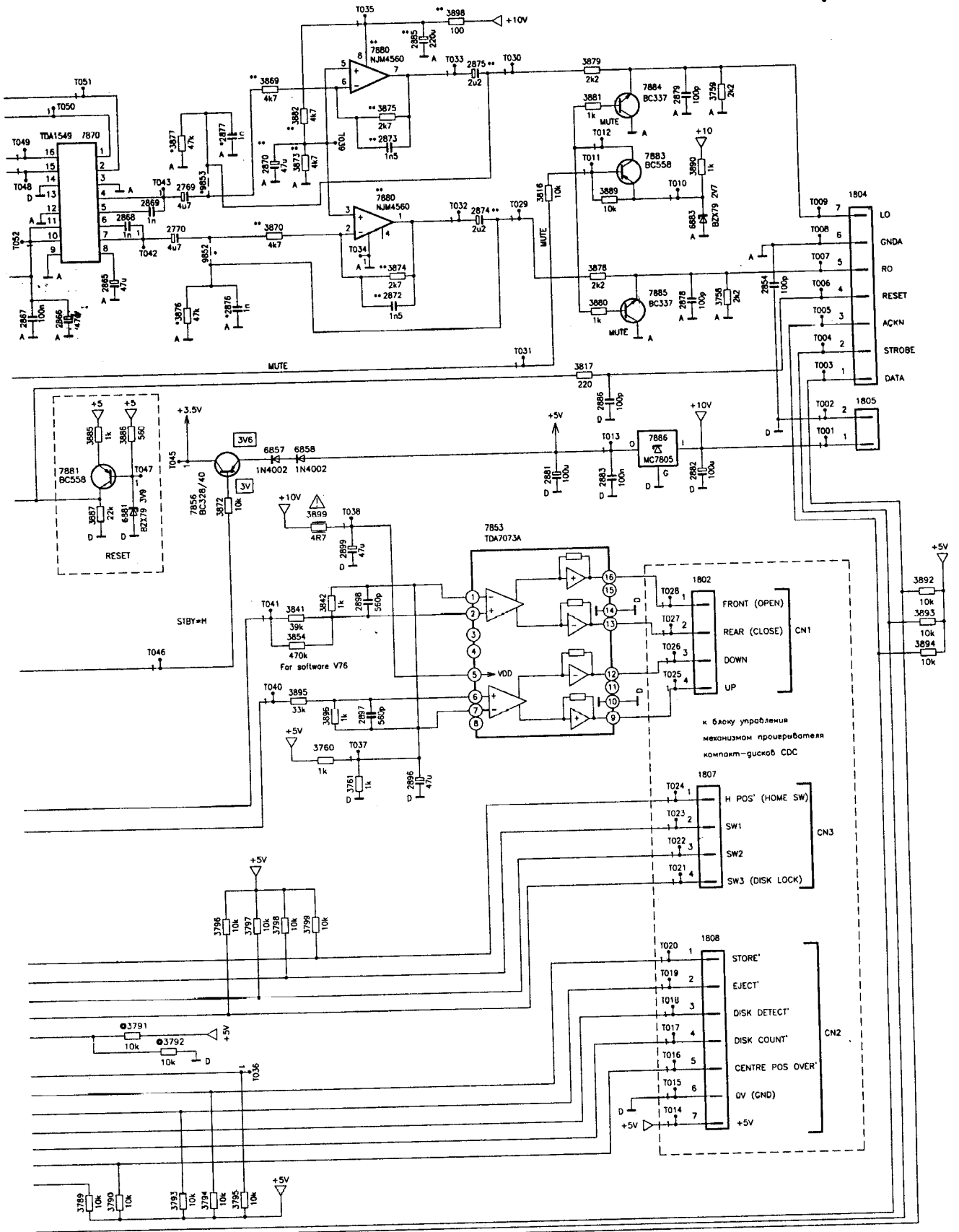


CDM12.1





Дис 27 Принципиальная схема



1404
12-WT-882K

